

MANUAL DE USO

VX690

Modelo Verifone

www.posnet.com.ar

ASPECTO GENERAL DE MODELO




COMPRA CRÉDITO ONLINE


Ésta operación es la que produce el crédito del importe vendido en la liquidación del comercio y el correspondiente débito en el resumen del socio de la tarjeta en la cantidad de cuotas pactadas.

PASOS A SEGUIR

1- Pase la tarjeta con la banda magnética hacia abajo y a la izquierda en forma rápida por la terminal Posnet. (***)

2- Seleccione la moneda en que realizará la operación. Confirme con **OK**.(*)

3- Ingrese los cuatro últimos dígitos ubicados en el frente de la tarjeta.  Confirme con **OK**.

4- Ingrese el código de seguridad ubicado en el dorso o frente de la tarjeta.  Esto dependerá de la emisora de la misma. Confirme con **OK**.

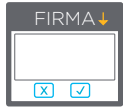
5- Ingrese el monto incluyendo los centavos o ceros. Confirme con **OK**.

6- Ingrese la cantidad de cuotas de la operación compra. (1) Confirme con **OK**.

7- En caso que la operación sea aprobada ingrese el número de factura y presione **OK**

8- La terminal Posnet imprimirá los tickets y volverá al estado de reposo.

Si tiene habilitada la opción de firma digital se agregan los siguientes pasos

9- Al ingresar el número de factura la terminal solicita firma digital  del comprador.

10- Ingresar número de DNI del comprador. 

11- La terminal Posnet imprimirá los tickets y volverá al estado de reposo.

COMPRA CRÉDITO ONLINE

COMPRA CONTACTLESS

PASOS A SEGUIR

- 1- Seleccionar la tecla **ALPHA**.
- 2- Ingresar el monto.
- 3- Acercar la tarjeta.
- 4- Ingresar el número de cuotas.
- 5- Indica el número de factura.
- 6- Ingresar número de **DNI**.
- 7- Imprimí ticket y pregunta si quiere imprimir una copia.

-
- Las transacciones inferiores a \$500 no serán contracargables al comercio. En consecuencia no será necesaria la solicitud del DNI y firma en el ticket.
 - El ticket del socio es opcional por lo cual se deberá seleccionar “**SI**” en caso de que el socio desee su ticket o “**NO**” en caso contrario.
 - Las transacciones superiores a \$500 podrán ser leídas como Contactless, pero deberán realizarse las validaciones habituales, solicitando Firma y DNI.
-

COMPRA DÉBITO ONLINE

De igual manera que la operación crédito online, ésta produce un crédito al comercio y un débito al socio, sólo que la operación deberá realizarse con tarjetas de débito y en 1 pago.

PASOS A SEGUIR

- 1- Pase la tarjeta con la banda magnética hacia abajo y a la izquierda en forma rápida por la terminal Posnet. (***)
 - 2- Ingrese el monto incluyendo los centavos o ceros. Confirme con **OK**.
 - 3- Seleccione el tipo de cuenta al que corresponde la tarjeta.
 - 4- El usuario debe ingresar el PIN de la tarjeta. Confirme con **OK**.
 - 5- En caso que la operación sea aprobada ingrese el número de factura y presione **OK**.
 - 6- La terminal Posnet imprimirá los tickets y volverá al estado de reposo.
-

COMPRA CRÉDITO OFFLINE

Suele utilizarse cuando hay fallas de comunicación. El comerciante debe comunicarse previamente con el centro de autorizaciones de la tarjeta

PASOS A SEGUIR

- 1- Pulsando **MENÚ** aparecerá el menú principal.
- 2- Seleccione la opción **OFFLINE**.
- 3- Seleccione la opción de **COMPRA**.
- 4- Pase la tarjeta con la banda magnética hacia abajo y a la izquierda en forma rápida por la terminal Posnet. (***)
- 5- Ingrese los cuatro últimos dígitos ubicados en el frente de la tarjeta. Confirme con **OK.(*)**
- 6- Ingrese el monto incluyendo los centavos o ceros. Confirme con **OK**.
- 7- Ingrese la cantidad de cuotas de la operación compra.(1) Confirme con **OK**.
- 8- Ingrese código de autorización. Confirme con **OK**.
- 9- En caso que la operación sea aprobada ingrese el número de factura y presione **OK**.
- 10- La terminal Posnet imprimirá los tickets y volverá al estado de reposo.



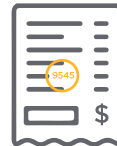
ANULACIÓN

Esta operación cancela una operación de Compra o Devolución por el importe original de la misma. Para realizar esta operación es necesario tener el número de cupón que se va a anular y se debe ingresar nuevamente la tarjeta del cliente. No genera movimientos en la cuenta del socio de la tarjeta ni en la liquidación del comercio para solicitar un código de autorización.

PASOS A SEGUIR

Pulsando MENÚ aparecerá el menú principal.

- 1- Seleccione ANULACIÓN y confirme con **OK**.
- 2- Pase la tarjeta con la banda magnética hacia abajo y a la izquierda en forma rápida por la terminal Posnet. (***)
- 3- Ingrese el número de cupón que desea anular. El mismo lo podrá encontrar en el ticket de la compra. Confirme con **OK**.
- 4- La terminal Posnet mostrará los datos de la operación original. Confirme con **OK**.
- 5- En caso que la operación sea aprobada ingrese el número de factura y presione **OK**.
- 6- La terminal Posnet imprimirá los tickets y volverá al estado de reposo.



ACLARACIÓN: La operación anulación sólo se podrá realizar cuando el lote no esté cerrado.

ANULACIÓN



ANULACIÓN CONTACTLESS

- 1- Pulsando **MENÚ** aparecerá el menú principal.
 - 2- Seleccione la opción **CONTACTLESS**.
 - 3- Seleccione la opción **ANULACIÓN**.
 - 4- Seleccione el emisor de la tarjeta que realizó la transacción.
 - 5- Ingrese el número de cupón que desea anular. El mismo lo podrá encontrar en el ticket de la compra. Confirme con **OK**.
 - 6- Acercar la tjeta a la terminal para su lectura.
 - 7- Ingresar número de factura.
 - 8- Según el caso presione **SI** o **NO** si quiere imprimir copia de anulación.
 - 9- Solicitar **FIRMA y DNI** al tarjetahabiente.
-

DEVOLUCIÓN

Esta operación debita de la cuenta del comercio el importe por el cual se realizó la operación a través de la terminal Posnet y acredita al tarjetahabiente el mismo importe generando movimientos tanto en la cuenta del socio como en la liquidación del comercio.

PASOS A SEGUIR

- 1- Pulsando **MENÚ** aparecerá el menú principal.
- 2- Seleccione la opción **DEVOLUCIÓN** y confirme con **OK**.
- 3- Seleccione el modo de transmisión de la operación (online u offline) y pulse **OK**.
- 4- Pase la tarjeta con la banda magnética hacia abajo y a la izquierda en forma rápida por la terminal Posnet. (***)
- 5- Ingrese los cuatro últimos dígitos ubicados en el frente de la tarjeta. 
 Confirme con **OK.(*)**
- 6- Ingrese el código de seguridad ubicado en el dorso o frente de la tarjeta. 
 Esto dependerá de la emisora de la misma. Confirme con **OK. (*)**
- 7- Ingrese el monto incluyendo los centavos o ceros. Confirme con **OK**.

DEVOLUCIÓN

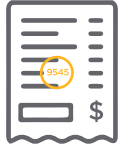
9- Ingrese el número de cupón que desea devolver.

El mismo lo podrá encontrar en el ticket de la compra. Confirme con **OK**.

10- Ingrese la fecha en que se realizó la operación original. Confirme con **OK**.

11- En caso que la operación sea aprobada ingrese el número de factura y presione **OK**.

12- La terminal Posnet imprimirá los tickets y volverá al estado de reposo.



ACLARACIÓN: La operación devolución se podrá realizar con el cierre de lote realizado o con el lote activo. Se suele utilizar esta operación para anular compras con tarjeta de débito, pero se debe tener en cuenta que el movimiento no se ve reflejado automáticamente en la cuenta del tarjetahabiente, habitualmente se ve la devolución a las 48 horas dependiendo del emisor de la tarjeta.

CONSULTA DE DETALLE / TOTALES

La Consulta de Detalle muestra el detalle de todas las transacciones realizadas con el lote abierto, usualmente se utiliza para obtener el número de cupón de una transacción que luego se anulará, devolverá o reimprimirá. La Consulta de Totales brindará un totalizador de transacciones por emisor.

PASOS A SEGUIR

- 1- Pulsando **MENÚ** aparecerá el menú principal.
- 2- Seleccione **CONSULTA** y confirme con **OK**.
- 3- En caso de una consulta de detalle seleccione la opción **CONS. DETALLE**. En caso de hacer una consulta de totales seleccione **CONS. TOTALES**. Confirme con **OK**.
- 4- En los dos casos podrá consultar todos los lotes seleccionando la opción **TODOS** o por emisor seleccionando la opción que desea.
- 5- La terminal Posnet imprimirá los tickets y volverá al estado de reposo

CIERRE DE LOTE

Esta operación generará la presentación de las operaciones efectuadas dentro del último lote abierto para cada Administrador/Procesador. Es aconsejable realizar un Cierre de Lote al menos una vez por día.

PASOS A SEGUIR

- 1- Pulsando **MENÚ** aparecerá el menú principal.
- 2- Seleccione **CONSULTA** y confirme con **OK**.
- 3- En caso de una consulta de detalle seleccione la opción CONS. DETALLE. En caso de hacer una consulta de totales seleccione CONS. TOTALES. Confirme con **OK**.
- 4- En los dos casos podrá consultar todos los lotes seleccionando la opción TODOS o por emisor seleccionando la opción que desea.
- 5- La terminal Posnet imprimirá los tickets y volverá al estado de reposo

CONSULTA DE CONFIGURACIÓN

Se utiliza para obtener el listado de números de comercio que tiene configurada la terminal.

PASOS A SEGUIR

- 1- Pulsando **MENÚ** aparecerá el menú principal.
- 2- Seleccione **IMPRIMIR CONFIG** y confirme con **OK**.
- 3- La terminal Posnet imprimirá el ticket de configuración y volverá al estado de reposo.

REIMPRESIÓN DE CUPÓN

Esta funcionalidad permite la reimpresión de una operación, siempre que el lote no esté cerrado.

PASOS A SEGUIR

Pulsando **MENÚ** aparecerá el menú principal.

- 1- Seleccione la opción **FUNCIONES**.
- 2- Seleccione la opción **REIMPRESIÓN**
- 3- Seleccione la opción **SELECCIONAR CUPÓN** si lo que desea es reimprimir un cupón en particular.
- 4- Seleccione la opción **CIERRE DE LOTE** si lo que desea es reimprimir un cierre de lote.
- 5- Seleccione la opción **ÚLTIMO CUPÓN** si lo que desea es reimprimir el último cupón.
- 6- La terminal Posnet imprimirá los tickets y volverá al estado de reposo.

PRE-AUTORIZACIÓN

Con esta operación el comercio retendrá el disponible del Tarjetahabiente para luego presentar la operación una vez

PASOS A SEGUIR

- 1- Pulsando **MENÚ** aparecerá el menú principal.
- 2- Seleccione la opción **CONSULTAS**.
- 3- Seleccione la opción **PREAUT / CONSULTAS**.
- 4- Seleccione **PREAUTORIZACIÓN** y confirme con **OK**.
- 5- Pase la tarjeta con la banda magnética hacia abajo y a la izquierda en forma rápida por la terminal Posnet. (***)
- 6- Ingrese los cuatro últimos dígitos ubicados en el frente de la tarjeta. Confirme con **OK**.
- 7- Ingrese el código de seguridad ubicado en el dorso o frente de la tarjeta. Esto dependerá de la emisora de la misma. Confirme con **OK**. (*)
- 8- Ingrese el monto incluyendo los centavos o ceros. Confirme con **OK**.
- 9- Ingrese la cantidad de cuotas de la operación (1). Confirme con **OK**.



PRE-AUTORIZACIÓN

- 10- En caso que la operación sea aprobada ingrese el número de factura y presione OK.
- 11- La terminal Posnet imprimirá los tickets y volverá al estado de reposo.

ACLARACIÓN: La funcionalidad Pre-Autorización no está disponible para tarjetas chip.

(1) En caso que la operación sea en 1 pago no es necesario hacer el ingreso.

(*) En caso de tener dos códigos de comercio debe seleccionar el que corresponda, confirmando con OK, luego depasar la tarjeta por la terminal Posnet.

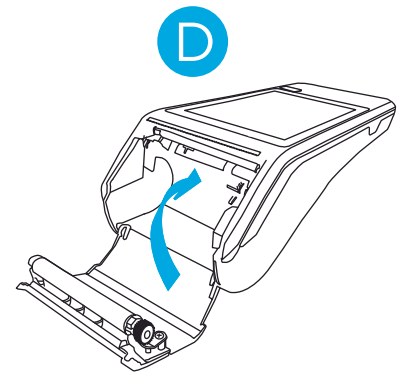
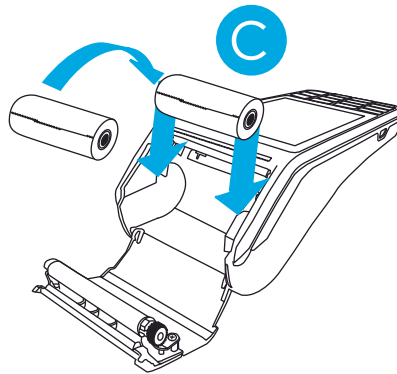
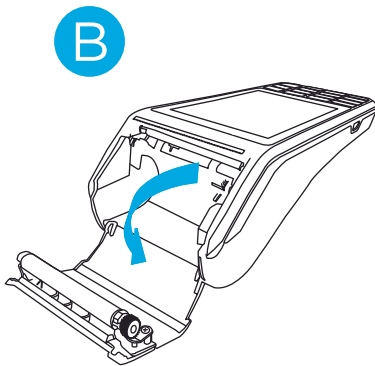
(**) El usuario debe ingresar el PIN de la tarjeta. Confirme con OK.

(***) Para tarjetas CHIP debito se deberá operar de la misma forma, pero insertando la tarjeta por el lector de chip (ranura de la parte inferior de la terminal Posnet).

CAMBIO DE ROLLO DE PAPEL

El rollo de papel de la impresora debe estar colocado para poder operar con la terminal, de lo contrario ante cualquier operación informará en el visor “EL TERMINAL DEBE TENER PAPEL PARA OPERAR, POR FAVOR VERIFIQUE”. El papel debe salir de la terminal Posnet con la cara escrita (con la marca de agua “POS SIN VALIDEZ FISCAL” hacia adelante).

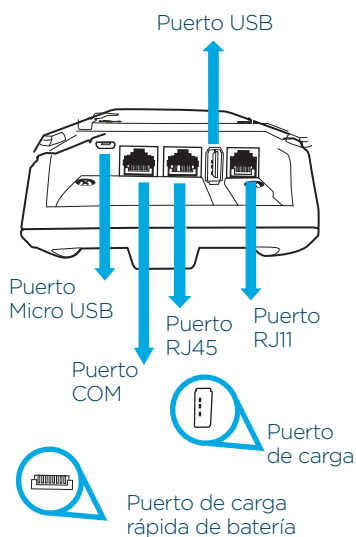
MODELO VX690



BASE PARA TERMINALES VX690

Con la base usted podrá cargar la batería de manera más rápida y eficiente. Además, una vez lograda la vinculación, la terminal Vx690 se podrá comunicar vía Bluetooth a la base y aprovechar las múltiples vías de conexión que ésta posee.

MODELO VX690



PUERTO COM

Con el cable RS232 podrá conectar la Base a su PC o Línea de Cajas.

PUERTO MICRO USB

Con el cable micro-USB/USB podrá conectar la base a su PC o Línea de cajas.

PUERTO RJ11

Con el cable Dial Up podrá conectar la Base a la línea telefónica.

PUERTO RJ45

con el cable Ethernet podrá conectar la Base a un modem o router.

BLUETOOTH

Con la conexión bluetooth se podrá vincular la terminal VX690 con la base.

RECOMENDACIONES PARA USAR LA BASE DE LA TERMINAL VX690

La comunicación Bluetooth entre la Base y la terminal Vx690 tiene un alcance máximo de 100 metros siempre y cuando no existan obstrucciones de señal.

Se recomienda que la base esté ubicada en la línea de visión de todas las áreas de aceptación de tarjetas de su local de manera que pueda trasladar su terminal Vx690 por todo su comercio sin pérdidas de señal Bluetooth.

ENCENDIDO Y APAGADO DEL EQUIPO

La terminal VX690 se apaga manteniendo presionando la tecla entre 5 y 10 segundos y se enciende manteniendo presionado la tecla unos segundos.

OBSERVACIONES PARA TARJETAS EMV-CHIP

- Los comercios deberán seguir solicitando D.N.I. u otra identificación válida y la firma del ticket, tal como lo hacen actualmente.
- En caso que el chip tenga algún problema, la terminal le indicará que deberá efectuar lectura de banda, ante una falla, deberá ingresar los datos de manera manual. Si ocurre que no acepta el ingreso por lector de chip, lectura de banda o manual, deberá comunicarse al Centro de Atención a Establecimientos de Posnet para solicitar servicio técnico.
- Las tarjetas chip pueden tener cargado más de un emisor (por ejemplo, tarjetas Combo/Duales con la posibilidad de cursar la operación como Mastercard o Mastercard Debit). En ese caso, deberá consultar al socio qué tarjeta desea utilizar, seleccionar el emisor correspondiente y continuar con los siguientes pasos.
- Pueden presentarse casos en los que la terminal Posnet solicite ingreso de PIN, ante este pedido, el socio deberá ingresar el mismo y realizar la confirmación presionando OK.

FIRMA DIGITAL

Las terminales Vx690 tienen habilitada la firma digital de los cupones por defecto. Con esta funcionalidad se puede realizar la firma en el display del dispositivo e ingresar el dni del cliente por teclado, luego se imprimirá el ticket de la compra con ambos datos pre-impresos.

HABILITAR / DESHABILITAR FIRMA DIGITAL

PASOS A SEGUIR

- 1- Pulsando **MENÚ** aparecerá el menú principal.
- 2- Pulse la opción **MÁS** “3” VECES.
- 3- Seleccione la opción **FIRMA EN PANTALLA**
- 4- Seleccione la opción 1 SI para habilitar la función de firma digital o seleccione la **opción 2 NO** para deshabilitar la función de firma digital.

EJEMPLO DE TICKET
CON FIRMA DIGITAL
HABILITADO



CONFIGURAR GPRS

Si su terminal VX690 se está usando como Wi-Fi, se puede modificar la modalidad de conexión y configurarla como GPRS.

PASOS A SEGUIR

- 1- Pulsando **MENÚ** aparecerá el menú principal.
 - 2- Seleccione la opción **FUNCIONES**
 - 3- Seleccione la opción **TÉCNICAS Y ADMINISTRATIVAS**
 - 4- Seleccione la opción **FUNCIONES TÉCNICAS**
 - 5- Ingrese la **CLAVE** “76763875” con el teclado numérico
 - 6- Seleccione la opción **PARAM. INIC.**
 - 7- Seleccione la opción **ELIMINAR FAVORITOS**. Confirme con **SI**
 - 8- En el menú de **CONFIGURACIÓN DE RED** pulse la opción **MÁS** hasta que aparezca **FORZAR GPRS**
-

CONFIGURAR WI-FI

Si su terminal VX690 se está usando como Wi-Fi, se puede modificar la red Pre-seteada.

PASOS A SEGUIR

- 1- Pulsando **MENÚ** aparecerá el menú principal.
- 2- Seleccione la opción **FUNCIONES**
- 3- Seleccione la opción **TÉCNICAS Y ADMINISTRATIVAS**
- 4- Seleccione la opción **FUNCIONES TÉCNICAS**
- 5- Ingrese la **CLAVE** “76763875” con el teclado numérico
- 6- Seleccione la opción **PARAM. INIC.**
- 7- Seleccione la opción **BUSCAR/MODIF. REDES WI-FI**
- 8- Seleccione la opción **SELECCIONAR RED.**
- 9- Ingresar el **PASSWORD** correspondiente de la red.